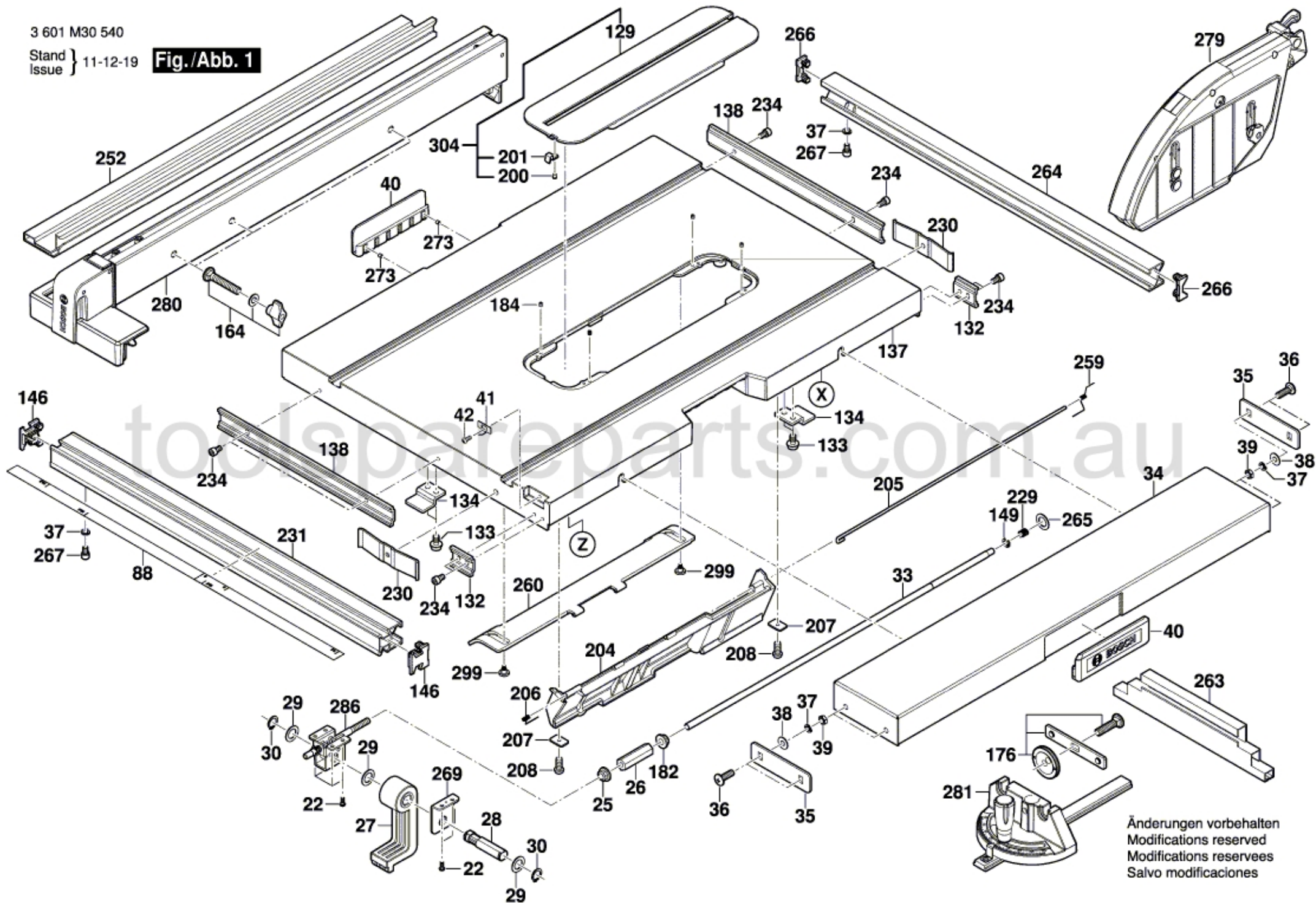


3 601 M30 540

Stand } 11-12-19  
Issue }

**Fig./Abb. 1**



Änderungen vorbehalten  
Modifications reserved  
Modificaciones reservées  
Salvo modificaciones